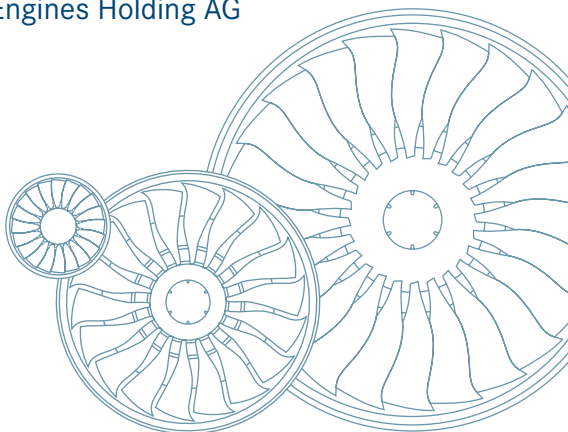




2012

Einladung zur ordentlichen
Hauptversammlung der
MTU Aero Engines Holding AG



Einladung zur ordentlichen Hauptversammlung der MTU Aero Engines Holding AG

München · WKN A0D 9PT · ISIN DE000A0D9PT0

Wir laden hiermit die Aktionäre unserer Gesellschaft
zur ordentlichen Hauptversammlung ein, die am

Donnerstag, den 03. Mai 2012 um 10:00 Uhr

im

Dolce Munich Unterschleissheim

Ballhausforum

Andreas-Danzer-Weg 1, 85716 Unterschleißheim
stattfindet.

Einlass ist ab 9:00 Uhr.

I. Tagesordnung

1. Vorlage des festgestellten Jahresabschlusses und Lageberichts der MTU Aero Engines Holding AG sowie des gebilligten Konzernabschlusses und Konzernlageberichts für das Geschäftsjahr 2011, des Berichts des Aufsichtsrats sowie des erläuternden Berichts des Vorstands zu den Angaben nach §§ 289 Abs. 4, Abs. 5, 315 Abs. 4 HGB

Die genannten Unterlagen werden von der Einberufung der Hauptversammlung an im Internet unter der Adresse www.mtu.de/hv zugänglich gemacht.

Entsprechend den gesetzlichen Bestimmungen ist zu diesem Tagesordnungspunkt keine Beschlussfassung vorgesehen, da der Aufsichtsrat den Jahres- und Konzernabschluss bereits gebilligt hat.

2. Beschlussfassung über die Verwendung des Bilanzgewinns

Vorstand und Aufsichtsrat schlagen vor, den Bilanzgewinn des Geschäftsjahres 2011 der MTU Aero Engines Holding AG in Höhe von Euro 61.182.604,65 wie folgt zu verwenden:

Verwendung des Bilanzgewinns

Ausschüttung einer Dividende in Höhe von Euro 1,20 je dividendenberechtigter Aktie	Euro 60.759.222,00
Einstellung in Gewinnrücklagen	Euro 423.382,65
Gewinnvortrag	Euro 0

Die Auszahlung der Dividende soll am 04. Mai 2012 erfolgen.

Von der Gesellschaft gehaltene eigene Aktien sind nicht dividendenberechtigt. Bis zur Hauptversammlung kann sich die Anzahl der dividendenberechtigten Stückaktien verändern. In diesem Fall wird der Hauptversammlung ein entsprechend angepasster Gewinnverwendungsvorschlag unterbreitet werden, der unverändert eine Dividende von Euro 1,20 je dividendenberechtigter Stückaktie vorsieht.

3. Beschlussfassung über die Entlastung der Mitglieder des Vorstands für das Geschäftsjahr 2011

Vorstand und Aufsichtsrat schlagen vor, den Mitgliedern des Vorstands für das Geschäftsjahr 2011 Entlastung zu erteilen.

4. Beschlussfassung über die Entlastung der Mitglieder des Aufsichtsrats für das Geschäftsjahr 2011

Vorstand und Aufsichtsrat schlagen vor, den Mitgliedern des Aufsichtsrats für das Geschäftsjahr 2011 Entlastung zu erteilen.

5. Bestellung des Abschlussprüfers für das Geschäftsjahr 2012

Der Aufsichtsrat schlägt, gestützt auf die Empfehlung des Prüfungsausschusses, vor, die Deloitte & Touche GmbH Wirtschaftsprüfungsgesellschaft, München, zum Abschlussprüfer und zum Konzernabschlussprüfer für das Geschäftsjahr 2012 sowie zum Prüfer für die prüferische Durchsicht von Halbjahresberichten für das Geschäftsjahr 2012 zu bestellen.

II. Weitere Angaben zur Einberufung

1. Gesamtzahl der Aktien und Stimmrechte

Im Zeitpunkt der Einberufung der Hauptversammlung 2012 besteht das Grundkapital der Gesellschaft aus 52.000.000 auf den Namen lautenden Stückaktien und ebenso vielen Stimmrechten. Davon sind zur Zeit 50.632.685 Aktien stimmberechtigt, da das Stimmrecht aus 1.367.315 von der Gesellschaft gehaltenen eigenen Aktien nicht ausgeübt werden kann.

2. Voraussetzungen für die Teilnahme an der Hauptversammlung und die Ausübung des Stimmrechts

Zur Teilnahme an der Hauptversammlung und zur Ausübung des Stimmrechts sind nur diejenigen Aktionäre berechtigt, die am Tag der Hauptversammlung im Aktienregister der Gesellschaft als Aktionäre eingetragen sind und ihre Aktien so rechtzeitig angemeldet haben, dass ihre Anmeldung spätestens bis zum Ablauf des Donnerstags, den 26. April 2012, bei der Gesellschaft eingegangen ist.

Aktionäre, die im Aktienregister eingetragen sind, können sich in Textform in deutscher oder englischer Sprache bei der MTU Aero Engines Holding AG unter der Anschrift

MTU Aero Engines Holding AG
c/o Haubrok Corporate Events GmbH
Landshuter Allee 10
80637 München
Deutschland

oder per Telefax unter der Nummer

+49 (0)89 210 27 288

oder per E-Mail an

anmeldung@haubrok-ce.de

oder elektronisch unter der Internet-Adresse

www.mtu.de/hv

anmelden.

Für die elektronische Anmeldung benötigen Sie einen individuellen Zugangscode, den Sie mit den Aktionärsunterlagen erhalten. Bitte melden Sie sich möglichst frühzeitig an, wenn Sie eine Teilnahme an der Hauptversammlung beabsichtigen, um die Organisation der Hauptversammlung zu erleichtern. Nähere Hinweise zum Anmeldeverfahren entnehmen Sie bitte den Ihnen zugesandten Aktionärsunterlagen oder der genannten Internetseite.

Ein Kreditinstitut darf das Stimmrecht für Namensaktien, die ihm nicht gehören, als deren Inhaber es aber im Aktienregister eingetragen ist, nur aufgrund einer Ermächtigung ausüben.

Für die Ausübung des Teilnahme- und Stimmrechts ist der am Tag der Hauptversammlung im Aktienregister eingetragene Aktienbestand maßgebend. Bitte beachten Sie, dass aus arbeitstechnischen Gründen innerhalb der letzten drei Werktage vor der Hauptversammlung bis zum Tag der Versammlung (jeweils einschließlich) keine Umschreibungen im Aktienregister vorgenommen werden. Aktien werden durch eine Anmeldung zur Hauptversammlung nicht gesperrt oder blockiert. Aktionäre können daher über ihre Aktien auch nach erfolgter Anmeldung und ungeachtet des vorgenannten Umschreibungsstopps frei verfügen.

3. Verfahren für die Stimmabgabe durch Bevollmächtigte; Stimmrechtsvertreter der Gesellschaft

a) Bevollmächtigung eines Dritten

Aktionäre, die im Aktienregister eingetragen sind und nicht persönlich an der Hauptversammlung teilnehmen, können ihr Stimmrecht durch einen Bevollmächtigten, zum Beispiel ein Kreditinstitut oder eine Aktionärsvereinigung, ausüben lassen. Auch in diesem Fall ist für eine rechtzeitige Anmeldung durch den Aktionär oder den Bevollmächtigten Sorge zu tragen. Die Erteilung der Vollmacht, ihr Widerruf und der Nachweis der Bevollmächtigung bedürfen der Textform, soweit nicht ein Kreditinstitut, eine Aktionärsvereinigung oder eine andere der in § 135 AktG bezeichneten Personen für ihre Bevollmächtigung eine andere Form verlangt. Bitte stimmen Sie sich daher, wenn Sie ein Kreditinstitut,

eine Aktionärsvereinigung oder eine andere der in § 135 AktG bezeichneten Personen bevollmächtigen wollen, über eine mögliche Form der Vollmacht ab.

Aktionäre oder ihre Bevollmächtigten können den Nachweis der Bevollmächtigung oder des Widerrufs der Vollmacht gegenüber der Gesellschaft in Textform (i) unter einer der oben unter Ziffer 2 genannten Anschrift, E-Mail-Adresse oder Faxnummer übermitteln oder (ii) am Tag der Hauptversammlung an der Ein- und Ausgangskontrolle zur Hauptversammlung erbringen.

b) Bevollmächtigung eines Stimmrechtsvertreters der Gesellschaft

Wir bieten Ihnen darüber hinaus an, sich nach Maßgabe Ihrer Weisungen auch durch Mitarbeiter der Gesellschaft in der Hauptversammlung vertreten zu lassen. Diesen Stimmrechtsvertretern müssen zu diesem Zweck eine Vollmacht und Weisungen für die Ausübung des Stimmrechts erteilt werden. Die Stimmrechtsvertreter sind verpflichtet, weisungsgemäß abzustimmen. Die Erteilung von Vollmacht und Weisungen an die von der Gesellschaft benannten Stimmrechtsvertreter, ihren Widerruf sowie der Nachweis der Bevollmächtigung können in Textform vor der Hauptversammlung bis zum Ablauf des Mittwochs, den 02. Mai 2012, erfolgen. Der Aktionär kann hierzu auch das internetgestützte Vollmachts- und Weisungssystem der Gesellschaft, zugänglich unter www.mtu.de/hv, nutzen. Wir weisen darauf hin, dass eine Bevollmächtigung weisungsgebundener Stimmrechtsvertreter nur durch Aktionäre erfolgen kann, die sich bis zum Ablauf des Donnerstags, den 26. April 2012, für die Teilnahme an der Hauptversammlung angemeldet haben.

Bitte beachten Sie, dass die Stimmrechtsvertreter keine Aufträge zu Wortmeldungen oder dem Stellen von Fragen oder von Anträgen entgegennehmen und Verfahrensanhträge und unangekündigte Anträge von Aktionären nicht unterstützen werden.

Nähere Einzelheiten und Formulare zur Vollmachts- und Weisungserteilung werden wir unseren Aktionären zusammen mit der Zusendung der Einladung zur Hauptversammlung mitteilen.

4. Verfahren für die Stimmabgabe im Wege der Briefwahl

Aktionäre, die im Aktienregister eingetragen sind und nicht persönlich an der Hauptversammlung teilnehmen, können ihr Stimmrecht auch durch Briefwahl ausüben. Auch bevollmächtigte Kreditinstitute, Aktionärsvereinigungen und diesen gemäß § 135 AktG gleichgestellte Personen können sich der Briefwahl bedienen.

Zur Ausübung des Stimmrechts durch Briefwahl sind nur diejenigen Aktionäre berechtigt, die sich nach Maßgabe der Ziffer 2 bis zum Ablauf des 26. April 2012 rechtzeitig angemeldet haben (s.o. „Voraussetzungen für die Teilnahme an der Hauptversammlung und die Ausübung des Stimmrechts“) und am Tag der Hauptversammlung im Aktienregister der Gesellschaft als Aktionär eingetragen sind.

Aktionäre, die sich rechtzeitig zur Teilnahme an der Hauptversammlung angemeldet haben, können bis jeweils spätestens zum Ablauf des Mittwochs, den 02. Mai 2012 (bei der Gesellschaft eingehend), ihre Stimmen per Briefwahl abgeben oder ihre bereits abgegebenen Briefwahlstimmen ändern oder widerrufen, und zwar in Textform oder elektronisch über das Internet unter einer der oben in Ziffer 2 für die Anmeldung genannten Adressen.

Briefwahlstimmen werden ungültig, sobald der Aktionär selbst oder durch einen Bevollmächtigten an der Hauptversammlung teilnimmt.

Bitte beachten Sie, dass per Briefwahl keine Stimmen zu eventuellen erst in der Hauptversammlung vorgebrachten Gegenanträgen oder Wahlvorschlägen abgegeben werden können. Ebenso können per Briefwahl keine Wortmeldungen, Fragen oder Anträge entgegengenommen werden.

Nähere Einzelheiten und Formulare zur Briefwahl werden wir unseren Aktionären zusammen mit der Zusendung der Einladung zur Hauptversammlung mitteilen.

5. Ergänzungsanträge, Anträge, Wahlvorschläge und Auskunftsverlangen des Aktionärs

a) Ergänzungsanträge zur Tagesordnung auf Verlangen einer Minderheit gemäß § 122 Absatz 2 Aktiengesetz

Aktionäre, deren Anteile zusammen den zwanzigsten Teil des Grundkapitals oder den anteiligen Betrag von 500 000 Euro erreichen, können verlangen, dass Gegenstände auf die Tagesordnung gesetzt und bekannt gemacht werden. Jedem neuen Gegenstand muss eine Begründung oder eine Beschlussvorlage beiliegen. Das Verlangen muss der Gesellschaft schriftlich unter der in Ziffer 5 b) angegebenen Postadresse bis zum Ablauf des Montags, den 02. April 2012, zugegangen sein.

Die antragstellenden Aktionäre haben gemäß § 122 Abs. 2, Abs. 1 i. V. m. § 142 Abs. 2 Satz 2 AktG nachzuweisen, dass sie mindestens seit dem 03. Februar 2012, 0:00 Uhr, Inhaber der erforderlichen Zahl an Aktien sind.

b) Anträge und Wahlvorschläge von Aktionären gemäß §§ 126 Absatz 1 und 127 Aktiengesetz

Der Vorstand wird etwaige Anträge und Wahlvorschläge von Aktionären gemäß §§ 126 f. AktG nur zugänglich machen, wenn sie bis zum Ablauf des Mittwochs, den 18. April 2012, bei der Gesellschaft eingegangen sind und die Antragsteller im Aktienregister als Aktionäre eingetragen sind. Anträge und Anfragen der Aktionäre im Sinne von § 126 Abs. 1 AktG oder Wahlvorschläge im Sinne von § 127 AktG sind ausschließlich an folgende Adressen der Gesellschaft zu richten:

Postanschrift

MTU Aero Engines Holding AG
Abteilung Investor Relations
Dachauer Straße 665
80995 München

oder per Telefax an

Fax: +49 (0)89 1489 95139

oder via E-Mail an

hv2012@mtu.de

Anderweitig adressierte Anträge und Wahlvorschläge werden nicht berücksichtigt. Fristgerecht unter vorstehenden Adressen eingehende Anträge und Wahlvorschläge von Aktionären werden einschließlich des Namens des Aktionärs, einer Begründung und einer etwaigen Stellungnahme der Verwaltung unverzüglich nach ihrem Eingang unter der Internetadresse

www.mtu.de/hv

veröffentlicht.

c) Auskunftsverlangen des Aktionärs gemäß § 131 Absatz 1 Aktiengesetz

Jedem Aktionär ist auf Verlangen in der Hauptversammlung vom Vorstand Auskunft über Angelegenheiten der Gesellschaft einschließlich der rechtlichen und geschäftlichen Beziehungen zu verbundenen Unternehmen sowie über die Lage des Konzerns und der in den Konzernabschluss eingebundenen Unternehmen zu geben, soweit sie zur sachgemäßen Beurteilung des Gegenstandes der Tagesordnung erforderlich ist.

6. Veröffentlichungen auf der Internetseite

Diese Einladung zur Hauptversammlung, die nach § 124a AktG zugänglich zu machenden Unterlagen, Anträge von Aktionären, weitergehende Ausführungen zu den vorgenannten Aktionärsrechten und weitere Informationen stehen auf der Internetseite der Gesellschaft unter www.mtu.de/hv zur Verfügung.

Die Abstimmungsergebnisse werden nach der Hauptversammlung unter der gleichen Internetadresse bekanntgegeben.

München, im März 2012

MTU Aero Engines Holding AG

Der Vorstand

Wegbeschreibung

Dolce Munich Unterschleißheim
Andreas-Danzer-Weg 1
85716 München-Unterschleißheim
Tel. +49 (0)89 370 530 0
Fax +49 (0)89 370 530 911

Parkplätze stehen direkt am Haus zur Verfügung



Auto

Flughafen München Folgen Sie der Beschilderung in Richtung München und fahren Sie auf die A92 auf. Fahren Sie bei Unterschleißheim – Haimhausen ab und biegen links nach Unterschleißheim ab. An der ersten Kreuzung biegen Sie rechts in die Landshuter Straße. Biegen Sie dann rechts in den Andreas-Danzer-Weg 1 ein.

Münchner Innenstadt Fahren Sie auf die A9 in Richtung Nürnberg. Am Autobahnkreuz Neufarn fahren Sie auf die A92 Richtung Stuttgart. Fahren Sie bei Unterschleißheim – Haimhausen ab und biegen links nach Unterschleißheim ab. An der ersten Kreuzung biegen Sie rechts in die Landshuter Straße. Biegen Sie dann rechts in den Andreas-Danzer-Weg 1 ein.

Nürnberg Fahren Sie auf die A9 in Richtung München auf bis zum Autobahnkreuz Neufarn. Wechseln Sie hier auf die A92 in Richtung Stuttgart. Fahren Sie bei Unterschleißheim – Haimhausen ab und biegen links nach Unterschleißheim ab. An der ersten Kreuzung biegen Sie rechts in die Landshuter Straße. Biegen Sie dann rechts in den Andreas-Danzer-Weg 1 ein.

Stuttgart Fahren Sie die A8 bis zum Autobahnkreuz München-Eschenried. Wechseln Sie dort auf die A99 in Richtung Salzburg. Am Autobahnkreuz München-Feldmoching wechseln Sie auf die A92 in Richtung Deggendorf. Verlassen Sie die A92 an der Ausfahrt Unterschleißheim – Haimhausen. Fahren Sie geradeaus über die Kreuzung in die Landshuter Straße. Folgen Sie der Landshuter Straße und biegen dann rechts in den Andreas-Danzer-Weg 1 ein.

Öffentliche Verkehrsmittel

Vom Hauptbahnhof München Mit der S-Bahn S1 in Richtung Freising/Flughafen bis Unterschleißheim.

Vom Flughafen München Mit der S-Bahn S1 in Richtung Ostbahnhof bis Unterschleißheim.

Zwischen dem Bahnhof in Unterschleißheim und dem Veranstaltungsort verkehrt durchgängig ab 8.30 Uhr bis zum Ende der Hauptversammlung ein MTU-Pendelbus

Halt am Bahnhof: gegenüber Pegasusstraße 20

Halt am Veranstaltungsort:

am Eingang des Ballhausforums.



MTU Aero Engines Holding AG
Dachauer Straße 665
80995 München • Deutschland
Tel. +49 89 1489-0
Fax +49 89 1489-5500
www.mtu.de